
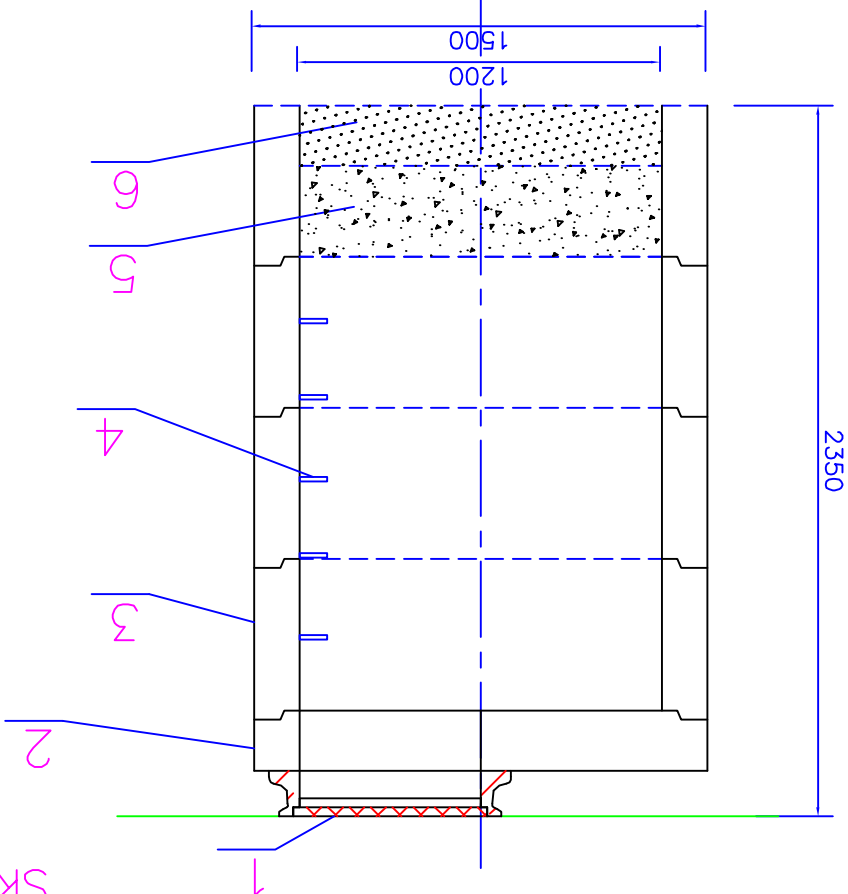
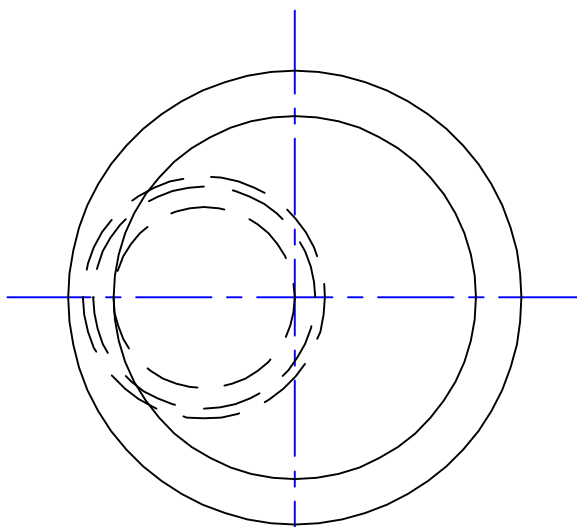


RYSUNEK STUDIUM CHŁONNEJ	
INWESTOR	URZĄD GMINY TARNÓW OP.
Temat	PROJEKT REMONTU DROGI GMINNEJ
Objekt	ul. Krasickego m. Kąty Opolskie
	
PROJEKTOWAŁ	mgr inż. Tomasz SOKULSKI
e-mail: drog@drogom.pl www.drogom.com.pl	
DROGOM Opole ul. Chętnska 9/2, tel./fax 775515593	
Skala	1:25
Ar. rz.	

NR	WYSZCZEGÓLNIENIE
1	Ruszt klasy D 400
2	Płyta pokrywowa żelbetowa
3	Nadstawka żelbetowa h=500mm
4	Stopnie ztazowe
5	Górna warstwa filtracyjna o grubości 30cm - żwir lub piasek gruboziarnisty
6	Dolna warstwa filtracyjna o grubości 20cm - piasek drobnoziarnisty



STUDNIE CHŁONNE Ø1200  
SKALA 1:25