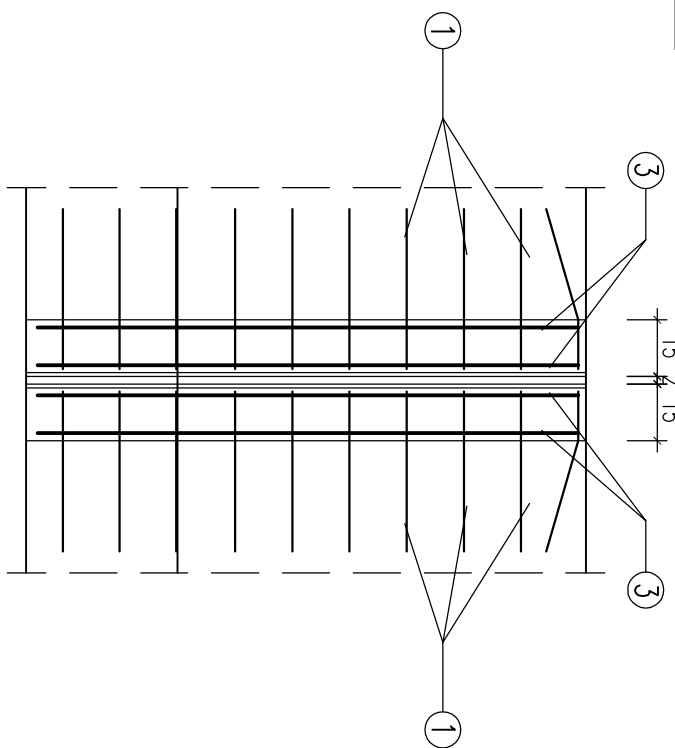


1-1



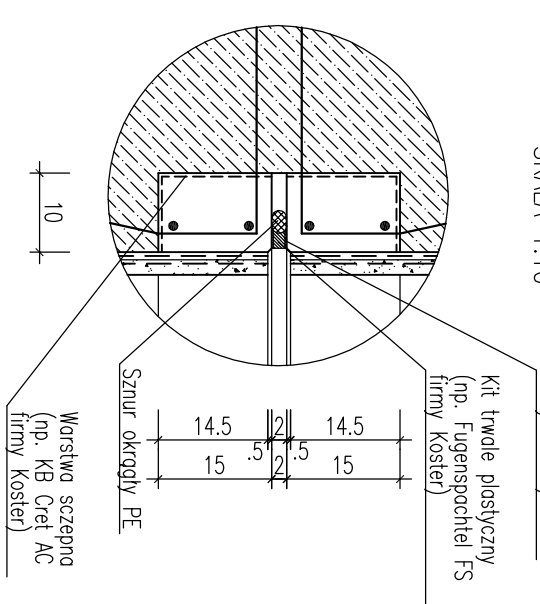
ZESTAWIENIE STALI ZBRZOJENIOWEJ

NR	Ø	DŁUGOŚĆ	ILOŚĆ	EN 1.4301		
				Ø6	Ø10	
1	6	0,51	260	132,6		
2	6	0,51	260	132,6		
3	10	śr. 2,03	40		81,2	
				M	265,2	81,2
					KG/M	0,222
					KG	0,617
					KG	59
						50

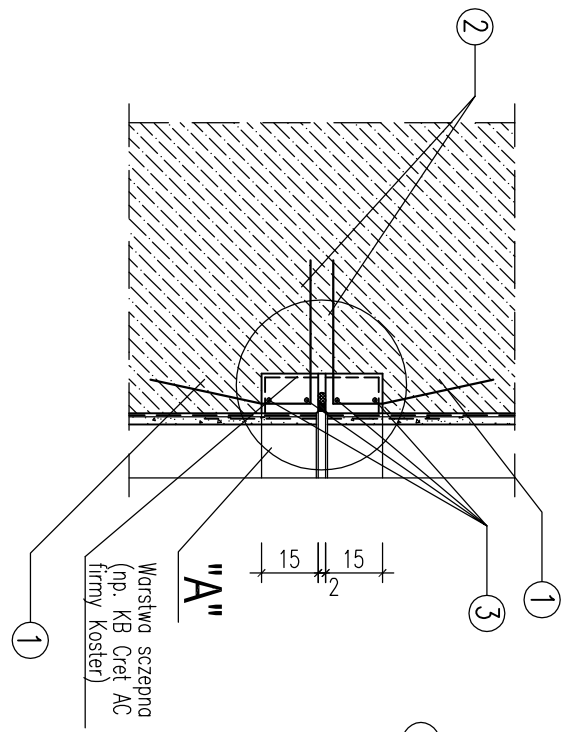
- KSZTAŁT ORAZ DŁUGOŚCI PRĘTÓW NR 3 USTALIĆ NA BUDOWIE, INDYWIDUALNIE DLA KAŻDEJ DYLATAcji.
- W TABELI PODANO ILOŚCI ZBRZOJENIA DLA 10 DYLATAcji.

BETON C12/15  
 STAL ZBRZOJENIOWA ODPORNA NA KOROZJĘ  
 X5CrNi18-10/EN 1.4301

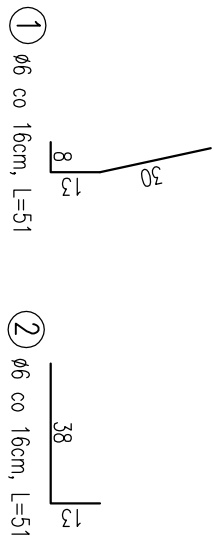
"A"  
 SKALA 1:10



2-2



Pręty nr 1 i 2 mocowane w istniejącym murze za pomocą żywicy iniekcyjnej np. Hilti Hilt-HY 70



PRACOWNIA PROJEKTOWA **KULMAN**  
 45-052 Opole ul. Oleśka 10/7, telefon: 077 45 46 321

OBIEKT: MUR OPOROWY ADRES: RASZOWA, UL. OZIŃSKA, NAKIELSKA, DZ. NR 1078/273, 242, k.m. 3

Tytuł rysunku: **NAPRAWA MURU – SZCZEGÓŁ DYLATAcji D**

ZAKRES PRAC:	IMIĘ I NAZWISKO PROJEKTANTA	SPECJALNOŚĆ:	NR UPRAWNIENI:	DATA:	PODPIS:
PROJEKT	mgr inż. MIROSLAW JAKUBOWICZ	KONSTRUK-BUD.	27/91/OP	LIPIEC	
OPRACOWANIE	mgr inż. MIROSLAW JAKUBOWICZ	KONSTRUK-BUD.	27/91/OP	2013 R.	
SPRAWDZENIE	inż. LESLAW MATYAS	KONSTRUK-BUD.	398/68		

SKALA: 1:20, 1:10  
 NR RYS.: 5