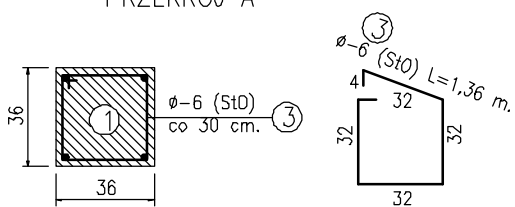
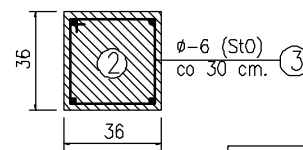


PRZEKRÓJ A



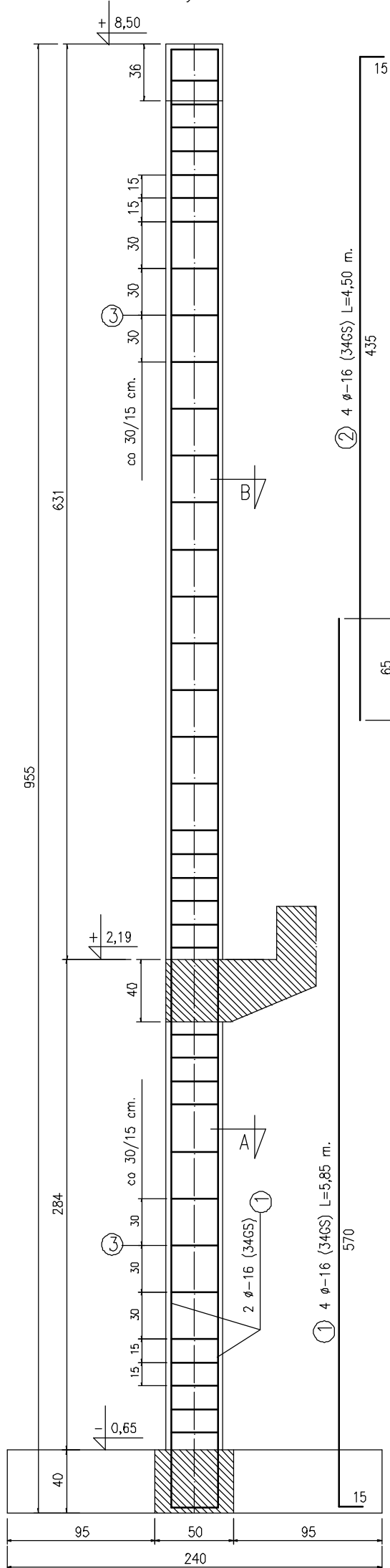
PRZEKRÓJ B



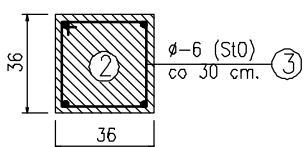
Beton B.30
Stal 34GS
St0

SŁUPY S2 w osi 3-B/G

Wykonać 2 szt.



PRZEKRÓJ B

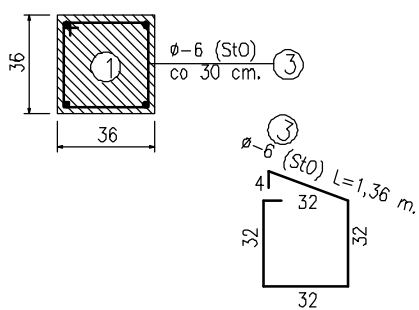


Beton B.30
Stal 34GS
St0

Wykonać 2 szt.

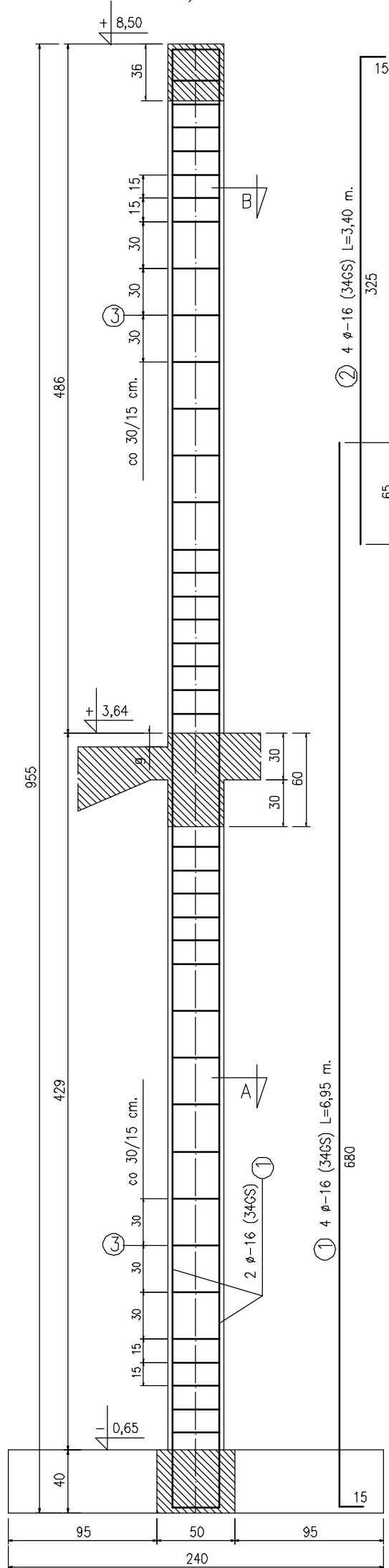
Poz.	φ	Dług. jedn.	Ilość szt.	Dług. całk.	
				34GS φ-16	St0 φ-6
1	16	5,85	4	24	
2	16	4,50	4	18	
3	6	1,36	38		52
Długość całkowita				42	52
Ciężar jednostkowy				1,58	0,22
Ciężar całkowity				66	12
Ogółem kG.				78	

PRZEKRÓJ A



SŁUPY S1 w osi 2-B/G

Wykonać 6 szt.



Poz.	φ	Dług. jedn.	Ilość szt.	Dług. całk.	
				34GS φ-16	St0 φ-6
1	16	6,95	4	28	
2	16	3,40	4	14	
3	6	1,36	38		52
Długość całkowita				42	52
Ciężar jednostkowy				1,58	0,22
Ciężar całkowity				66	12
Ogółem kG.				78	

Tytuł:
PROJEKT BUDOWLANY
HALI SPORTOWEJ

INWESTOR:
URZĄD GMINY
TARNÓW OPOLSKI
UL. DWORCOWA 6
46 - 050 TARNÓW OPOLSKI

BRANZA:
KONSTRUKCYJNA

LOKALIZACJA:
46 - 050 TARNÓW OPOLSKI
UL. KOPERNIKA
DZ NR 1673/202, 2270/202

Tytuł:
SŁUPY W OSIACH 2 i 3

AUTOR KONSTRUKCJA:
mgr inż. Bogdan Namiota
opr. nr St 111/78

SPRAWDZAJĄCY KONSTRUKCJA:
inż. Zbigniew Kowina
opr. nr 573/88

KONSORCJUM PROJEKTOWE.
PRZEDSIĘBIORSTWO
USŁUGOWO - BUDOWLANE
"AQUA" S.C.
ul. Królowej Jadwigi 1
46 - 100 Głubczyce
tel. 077 485 21 79
0 500 253 296
mgr inż arch. Rafał Skoumal

ARP PROJEKTOWANIE
MAREK PARTYKA
ul. STYCZYŃSKIEGO 41-43c/6
44-100 GŁIWICE
tel. 032 33 21 997
0 501 605 975

DATA:
STYCZEŃ 2008

NR RYSUNKU: 12-K SKALA: 1:25