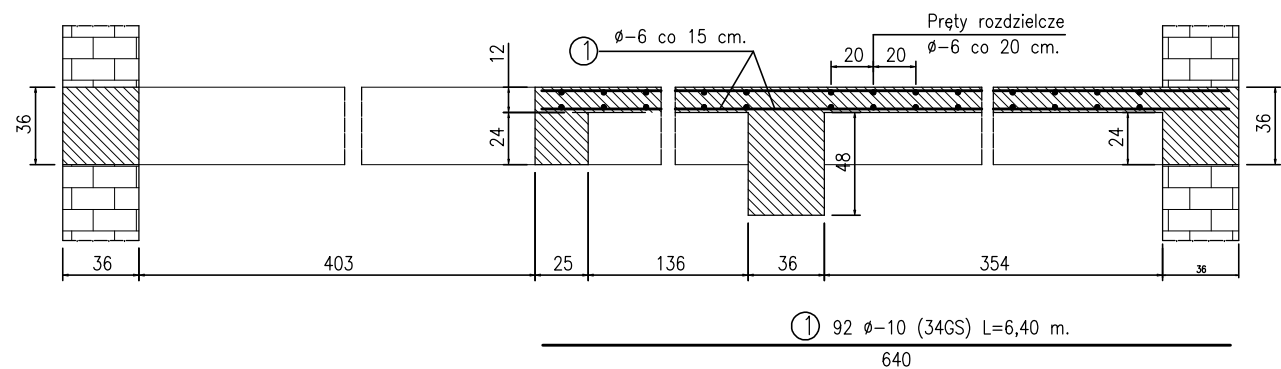


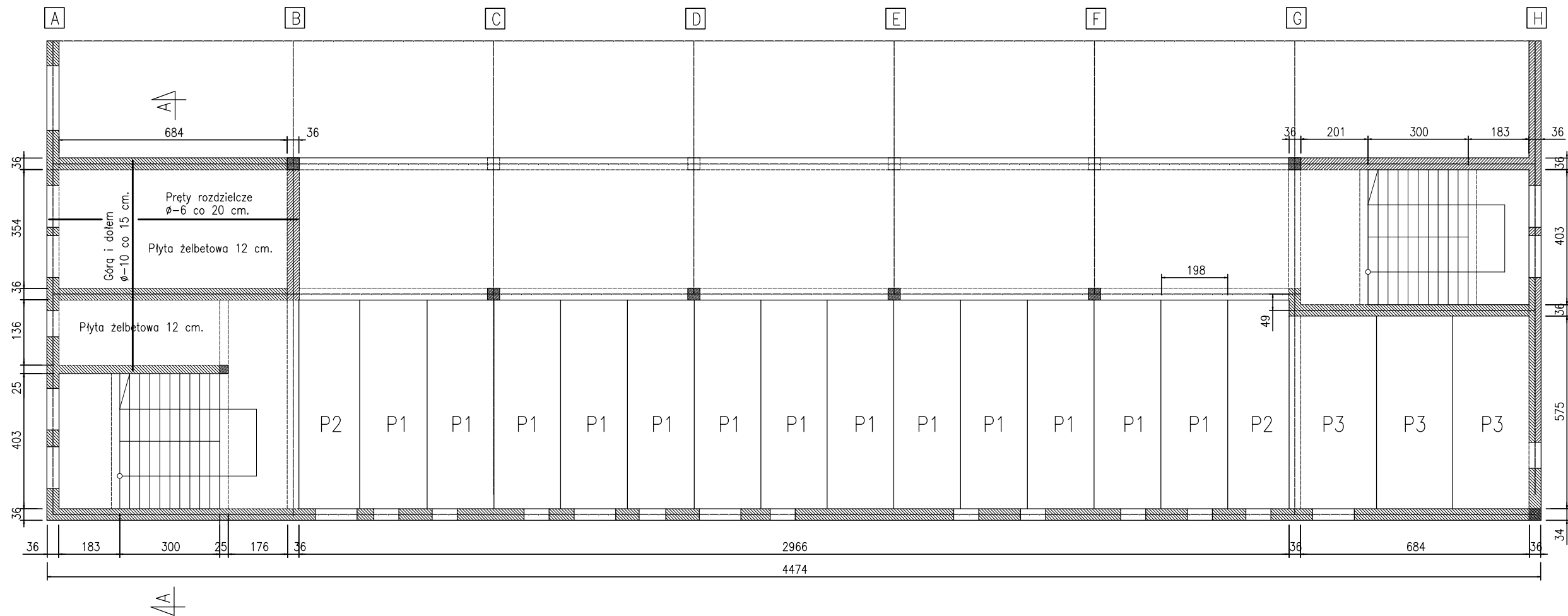
PRZEKRÓJ A



ZESTAW. STALI ZBROJENIOWEJ					
Poz.	Ø	Dług. jedn.	Ilość szt.	Dług. całk.	
				34GS Ø-10	St0 Ø-6
1	10	6,40	92	588,80	
2	6	7,45	60		431
Długość całkowita				588,80	447
Ciężar jednostkowy				0,62	0,22
Ciężar całkowity				365,06	98,34
Ogółem KG:				463,40	

ZESTAW. PŁYT FILIGRAN		
Poz.	Płyta / wymiar	Ilość szt.
2	628 * 198	13
3	628 * 181	2
4	579 * 227	3
Razem szt.		18

Beton B.30  
Stal 34GS  
St0



**Tytuł:**  
PROJEKT BUDOWLANY  
HALI SPORTOWEJ

**Wzrost:**  
URZĄD GMINY  
TARNÓW OPOLSKI  
UL. DWORCOWA 6  
46 - 050 TARNÓW OPOLSKI

**Wzrost:**  
KONSTRUKCYJNA

**Lokalizacja:**  
46 - 050 TARNÓW OPOLSKI  
UL. KOPERNIKA  
DZ. NR 1673/202, 2270/202

**Tytuł:**  
STROP NAD PATREREM

**Autor konstrukcji:**  
mgr inż. Bogdan Namiota  
upr. nr St 111/78

**Spis treści:**  
XXXXXXXXXXXXXXXXXXXXXXXXXXXX  
upr. nrXXXXXXXXXXXXXXXXXXXX

**Konieczny projekt:**  
PRZEDSIĘBIORSTWO  
USŁUGOWO - BUDOWLANE  
"NOMA" S.C.  
ul. Królowej Jadwigi 1  
48 - 100 Głubczyce  
tel. 077 485 21 79  
0 500 253 296  
mgr inż. arch. Rafał Skoźmal

**ARP PROJEKTOWANIE**  
MAREK PARTYKA  
ul. STYCZYŃSKIEGO 41-43c/6  
44-100 GŁUBCZYCE  
tel. 032 33 21 997  
0 501 605 975

**Data:**  
STYCZEŃ 2008

**Wzrost:**  
04-K

**Skala:**  
1:100

4