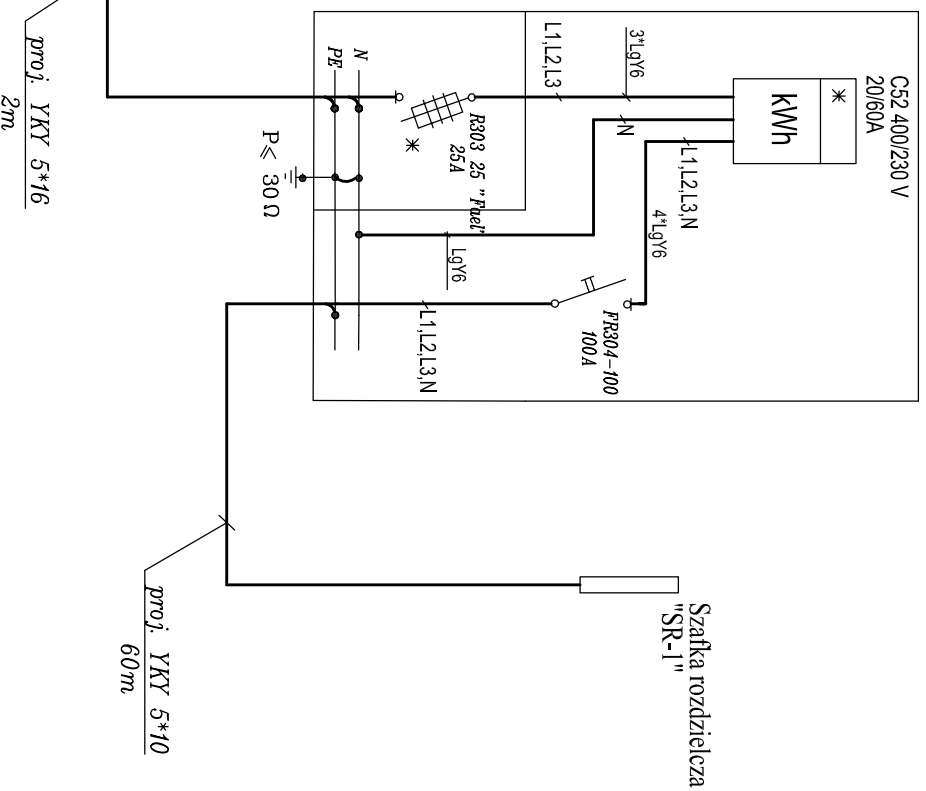


Szafka pomiarowa
w obudowie z materiałów izolacyjnych
typu ZP-1/GZE/F
usytuować w granicy działki 376/73, 375/73



UWAGA
* zabezpieczenia przedlicznikowe, licznikowa od porażeni
- przystosować do plombowania

Dla instalacji zasilającej - układ TN-C
Dla instalacji odbiorczej - układ TN-S
WYŁĄCZNIK ROZNIOWO-PRĄDOWY

BRANZA: ELEKTRYCZNA	rys.
SCHEMAT IDEOWY ZASILANIA	nr 2
OBIEKT: Zasilania boiska sportowego	Skala
ADRES: Raszowa działki nr 251/1, 117, 47/5, 32/3 km7	
INWESTOR: Urząd Gminy Tarnów Opolski	
PROJEKTANT: mgr inż. Krzysztof Giesza	
SPRAWDZIŁ: mgr inż. Ewald Mrugała	DATA: PAŹDZIERNIK 2009